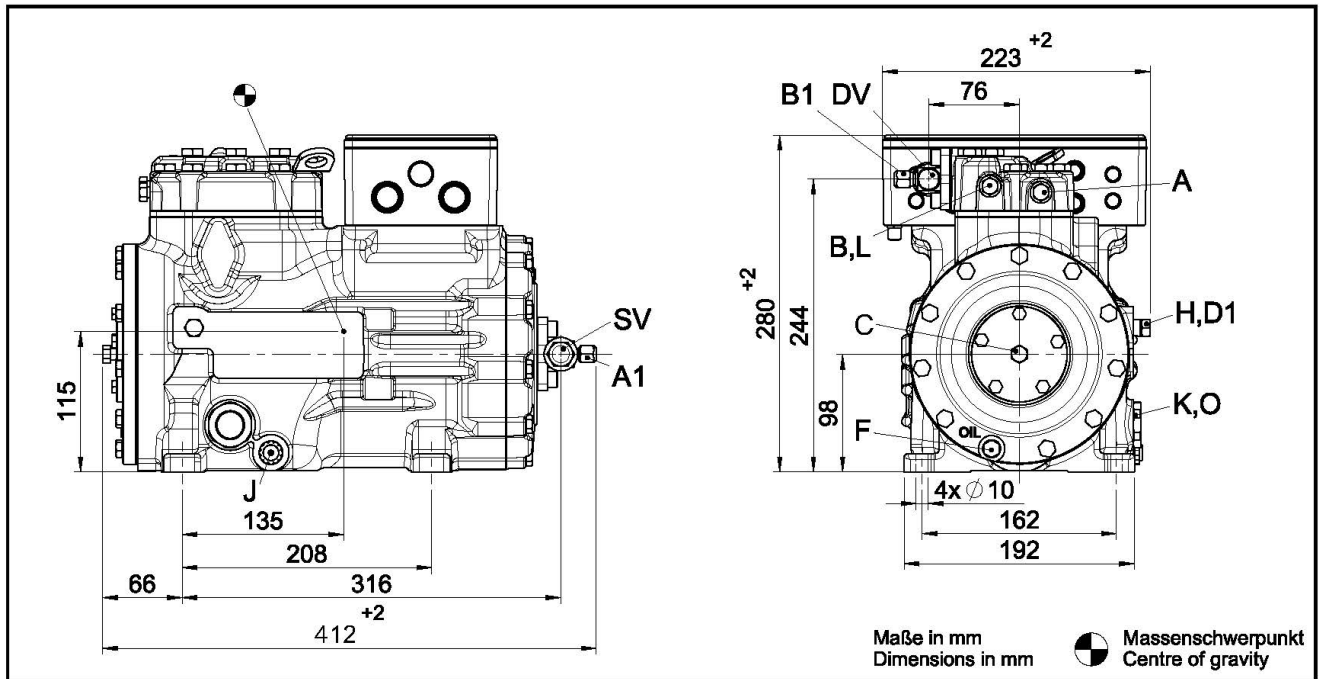


# HGX12P/90-4 S



## Размеры и подключения

<b>SV</b>	Запорный клапан на всасывании, труба $\varnothing$	16 - 5/8
<b>DV</b>	Запорный клапан на нагнетании, труба $\varnothing$	12 - 1/2
<b>A</b>	Подключение на всасывании, неблокируемое	1/8 " NPTF
<b>A1</b>	Подключение на всасывании, блокируемое	7/16 " UNF
<b>B</b>	Подключение на нагнетании, неблокируемое	1/8 " NPTF
<b>B1</b>	Подключение на нагнетании, блокируемое	7/16 " UNF
<b>C</b>	Подключение реле контроля масла OIL	1/8 " NPTF
<b>D1</b>	Возврат масла из маслоотделителя	1/4 " NPTF
<b>F</b>	Слив масла	M 8
<b>H</b>	Пробка для заливки масла	1/4 " NPTF
<b>J</b>	Подогреватель масла в картере	3/8 " NPTF
<b>K</b>	Смотровое стекло	1 1/8 " - 18 UNEF
<b>L</b>	Подключение защитного термостата на нагнетании	1/8 " NPTF
<b>O</b>	Подключение регулятора уровня масла	1 1/8 " - 18 UNEF